

Krzeczów, dnia 20.08.2019 r.

ZAPYTANIE OFERTOWE NR 2

na ZAKUP I INSTALACJĘ LINII PRODUKCYJNEJ

I. Dane Zamawiającego:

LIEDMANN SPÓŁKA Z OGRANICZONĄ ODPOWIEDZIALNOŚCIĄ,

UL. WSCHODNIA 27, 98-324 WIERZCHLAS, KRZECZÓW,

www.liedmann.pl

email: biuro@liedmann.pl

II. Tryb udzielenia zamówienia:

Zamówienie będzie udzielane w trybie postępowania ofertowego zgodnie z zasadą konkurencyjności.

III. Przedmiot zamówienia:

Przedmiotem zamówienia jest ZAKUP I INSTALACJA LINII PRODUKCYJNEJ do granulowania nawozów mineralnych

We wszystkich przypadkach, w których w zapytaniu ofertowym lub załącznikach do niego, ze względu na specyfikę przedmiotu zamówienia wskazano pochodzenie wyrobów, materiałów, urządzeń i technologii, dopuszcza się stosowanie wyrobów, materiałów, urządzeń i technologii równoważnych, tj.: wszelkie wymienione z nazwy wyroby, materiały, urządzenia i technologie użyte w przekazanej przez Zamawiającego dokumentacji służą określeniu standardu i mogą być zastąpione innymi materiałami o nie gorszych parametrach technicznych, użytkowych, jakościowych, funkcjonalnych i walorach estetycznych, przy uwzględnieniu prawidłowej współpracy z pozostałymi materiałami i urządzeniami. Zmiana wymaga uzyskania akceptacji Zamawiającego.

W przypadku wątpliwości interpretacyjnych, co do rodzaju i zakresu robót określonych z zakresu praw i obowiązków Zamawiającego i Wykonawcy, będzie obowiązywać następująca kolejność ważności n/w dokumentów:

- a) Umowa (treść uzgodniona przez Zamawiającego i Oferenta, który wygrał niniejsze postępowanie ofertowe),
- b) Dokumentacja projektowa, przy uwzględnieniu zmian i uzupełnień dokonanych w trakcie realizacji,
- c) Oferta Oferenta.

Szczegółowy opis przedmiotu zamówienia

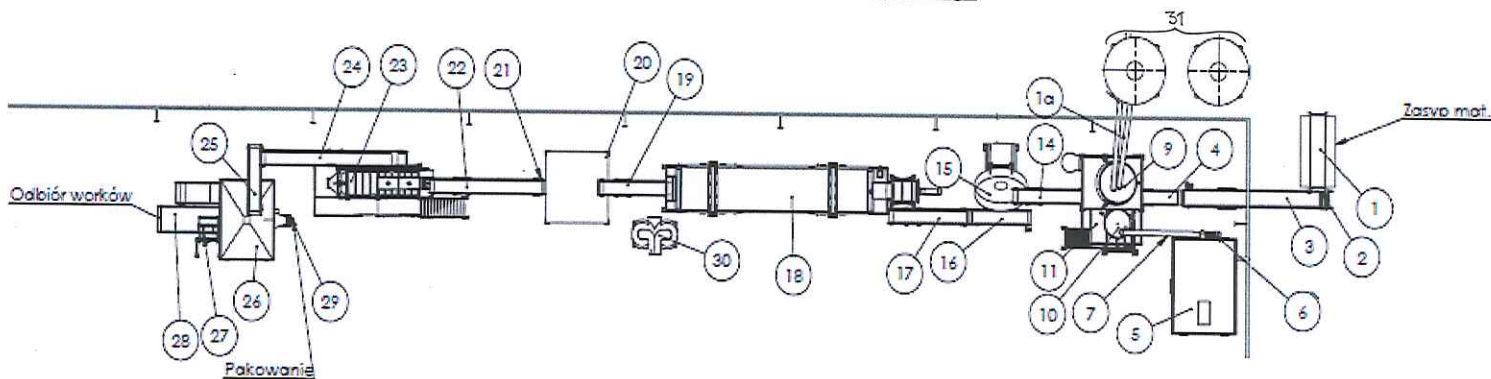




Lp.	Nazwa zespołu lub części	Charakterystyka/funkcje
1	Zbiornik	Załadunek materiału (pulpa)
2	Przeñośnik taśmowy wybierający	Wybieranie materiału
3	Przeñośnik taśmowy nieckowy	Transport
4	Przeñośnik taśmowy ważący	Transport-Naważanie
5	Zbiornik magazynowy	Magazynowanie dodatków
6	Przeñośnik ślimakowy I	Transport Zb-PŚ
7	Przeñośnik ślimakowy II	Transport PŚ-Waga
8	Przeñośnik ślimakowy III	Transport-Naważanie Waga-Mieszarka
9	Waga zbiornikowa I	Naważanie
10	Waga zbiornikowa II – Odejmująca	Naważanie
11	Mieszarka	Mieszanie
12	Zbiornik buforowy mieszarki	Buforowanie materiału
13	Przeñośnik taśmowy płaski I	Transport Zb. miesz.-PTN
14	Przeñośnik taśmowy nieckowy II	Transport PTP-Granulator
15	Granulator talerzowy	Granulacja
16	Przeñośnik taśmowy płaski II	Transport Granulator-PTN
17	Przeñośnik taśmowy nieckowy III	Transport PTP-Suszarnia
18	Suszarnia	Suszenie
19	Przeñośnik taśmowy nieckowy IV	Transport Suszarnia-Chłodzarka
20	Chłodziarka	Kondycjonowanie
21	Przeñośnik taśmowy płaski III	Transport Chłodziarka-PTN
22	Przeñośnik taśmowy nieckowy V	Transport PTP-Sito
23	Przesiewacz bębnowy	Frakcjonowanie
24	Przeñośnik taśmowy płaski IV	Transport Sito-PTN
25	Przeñośnik taśmowy nieckowy VI	Transport PTN-Zbiornik
26	Zbiornik buforowy	Buforowanie materiału
27	Automatyczne stanowisko napełniania worków BIG-BAG z automatycznym zgrzewem	Pakowanie próżniowe
28	Przeñośnik taśmowy rolkowy	Transport St.BB-Odbiór
29	Pakowaczka grawitacyjna	Pakowanie
30	2 Baterie dwóch cyklonów	Filtracja powietrza
31	2 Silosy zewnętrzne poj. 100 m ³	Załadunek surowca

Minimalna wydajność linii produkcyjnej to 5t/godzinę.

Schemat linii produkcyjnej do produkcji granulowanego nawozu siarczanowo-wapniowego



Całość dokumentacji w tym projekt, dostępna jest w siedzibie Zamawiającego pod adresem UL. WSCHODNIA 27, 98-324 KRZECZÓW,

Linia produkcyjna powinna zostać dostarczona do zakładu produkcyjnego Spółki do dnia 30.11.2019 r. na terenie firmy pod adresem UL. WSCHODNIA 27, 98-324 Wierzchlas, KRZECZÓW

Określenie przedmiotu zamówienia wg Wspólnego Słownika Zamówień (CPV): 42900000-5

IV. Opis warunków udziału w postępowaniu

1. W postępowaniu mogą wziąć udział Oferenci, którzy spełniają następujące warunki:

- posiadają uprawnienia do wykonywania działalności lub czynności w zakresie odpowiadającym przedmiotowi zamówienia,
- posiadają niezbędną wiedzę i doświadczenie oraz dysponują potencjałem technicznym i osobami zdolnymi do wykonania zamówienia.

2. Ocena spełnienia warunków udziału w niniejszym postępowaniu dokonana zostanie na zasadzie spełnia/ nie spełnia w oparciu o informacje zawarte w dokumentach złożonych przez Oferentów

- wyciąg z KRS-u, (lub jego odpowiednika)
- informacje o firmie i prowadzonej działalności (np. oświadczenie)

V. Opis sposobu przygotowania oferty

1. Ofertę należy przygotować zgodnie z opisem zamówienia. Oferent ponosi wszystkie koszty związane z przygotowaniem i złożeniem oferty.
2. Do oferty należy załączyć dokumenty określone w pkt. IV.2 zapytania.
3. Oferta musi być ważna przynajmniej przez okres 90 dni, przy czym bieg terminu rozpoczyna się wraz z upływem terminu składania ofert. W ofercie należy podać termin jej ważności.
4. Oferta musi zostać podpisana przez osoby uprawnione do reprezentacji podmiotu składającego ofertę i ostemplowana pieczęcią firmową. Każdą stronę oferty należy parafować.

VI. Miejsce i termin składania ofert

Oferty należy składać w formie pisemnej na adres UL. WSCHODNIA 27, 98-324 WIERZCHLAS, KRZECZÓW, lub przesłać w formie elektronicznej (skany podpisanych dokumentów) na adres biuro@liedmann.pl w terminie do dnia 23.09.2019 r. Na kopercie/w temacie wiadomości proszę podać „OFERTA na ZAKUP I INSTALACJĘ LINII PRODUKCYJNEJ”

Terminem złożenia oferty jest termin jej wpływu do zamawiającego. Oferty złożone po terminie nie będą brane pod uwagę.

VII. Wyjaśnienia treści Zapytania ofertowego

Wyjaśnienie treści Zapytania ofertowego Wykonawca może zwrócić się do Zamawiającego o wyjaśnienie treści Zapytania ofertowego. Zamawiający jest zobowiązany niezwłocznie udzielić wyjaśnień chyba, że prośba o wyjaśnienie wpłynęła do Zamawiającego na mniej niż 3 dni przed terminem składania ofert. Zamawiający jednocześnie przekaze treść wyjaśnienia wszystkim Wykonawcom, którym doręczono Zapytanie ofertowe. Udzielając wyjaśnień Zamawiający nie ujawni źródła zapytania.

Osoba uprawniona do kontaktu z Wykonawcami i udzielania wyjaśnień dotyczących postępowania:
Tomasz Liedmann – tel. 605 037 407, biuro@liedmann.pl

VIII. Kryteria oceny ofert

Zamawiający wybierze najkorzystniejszą ofertę spełniającą warunki określone w zapytaniu ofertowym.

Przy wyborze oferty zamawiający będzie się kierował następującymi kryteriami:

Lp.	Nazwa kryterium	Waga	Sposób przyznawania punktów
-----	-----------------	------	-----------------------------



1.	Cena netto	95%	<p>Liczba punktów obliczona zostanie jako proporcja ceny najniższej ze złożonych ofert do ceny z oferty ocenianej pomnożona przez wagę danego kryterium, tj. w sposób następujący:</p> $(cena\ w\ ofercie\ z\ najniższą\ ceną / cena\ badanej\ oferty) \times waga\ kryterium \times 100$ <p>Zaoferowana cena powinna zawierać koszt: wykonania wszystkich prac budowlanych, montaż i uruchomienie wszystkich instalacji wewnętrznych i zewnętrznych, także w zakresie formalno-prawnym, dostawę i montaż całego wyposażenia, przewidzianego dokumentacją projektową (w tym wykonywaną przez Oferenta) oraz uzyskanie wszelkich opinii, decyzji i zezwoleń, wymaganych do prowadzenia działalności produkcyjnej.</p>
2.	Okres gwarancji	5%	<p>Liczba punktów obliczona zostanie jako proporcja liczby miesięcy okresu gwarancji z oferty ocenianej do liczby miesięcy okresu gwarancji najdłuższego ze złożonych ofert pomnożona przez wagę danego kryterium, tj. w sposób następujący:</p> $(liczba\ miesięcy\ z\ badanej\ oferty / liczbę\ miesięcy\ okresu\ gwarancji\ najdłuższego\ z\ ofert) \times waga\ kryterium \times 100$ <p>Minimalny okres gwarancji wynosi 12 miesięcy.</p>

Maksymalna liczba punktów możliwych do uzyskania: 100 pkt.

Oferent poda cenę w ofercie w polskich złotych z dokładnością do dwóch miejsc po przecinku. Zamawiający udzieli zamówienia wykonawcy, którego oferta spełni wszystkie warunki i wymagania oraz otrzyma największą liczbę punktów.

IX. Informacja na temat zakresu wykluczenia

Z udziału w postępowaniu wykluczone są podmioty:

1. Powiązane osobowo lub kapitałowo z zamawiającym. Przez powiązania kapitałowe lub osobowe rozumie się wzajemne powiązania między zamawiającym lub osobami upoważnionymi do zaciągania zobowiązań w imieniu zamawiającego lub osobami wykonującymi w imieniu zamawiającego czynności związane z przygotowaniem i przeprowadzeniem procedury wyboru wykonawcy a wykonawcą, polegające w szczególności na:

- uczestniczeniu w spółce jako wspólnik spółki cywilnej lub spółki osobowej,
- posiadaniu co najmniej 10 % udziałów lub akcji,
- pełnieniu funkcji członka organu nadzorczego lub zarządzającego, prokurenta, pełnomocnika,
- pozostawaniu w związku małżeńskim, w stosunku pokrewieństwa lub powinowactwa w linii prostej, pokrewieństwa drugiego stopnia lub powinowactwa drugiego stopnia w linii bocznej lub w stosunku przysposobienia, opieki lub kurateli.

2. W ciągu ostatnich 5 lat kalendarzowych wyrządziły Zamawiającemu szkodę lub był/jest w Zamawiającym w sporze przed sądem lub innym organem orzekającym.

3. Znajduje się w likwidacji lub w upadłości lub z informacji posiadanych przez Zamawiającego wynika, że Wykonawca znajduje się w sytuacji ekonomicznej uniemożliwiającej rzetelne wykonanie zamówienia.



4. Złożył w związku z Zapytaniem ofertowym dokumenty nieprawdziwe albo oświadczenia nierzetelne.

X. Miejsce i termin otwarcia ofert

Otwarcie ofert nastąpi dnia 24.09.2019 r. r. o godz. 16:00 w siedzibie Zamawiającego. Zamawiający nie przewiduje publicznego otwarcia ofert.

Warunki zmiany umowy:

1. Zmiana postanowień zawartej umowy może nastąpić za zgodą obu stron, wyrażoną na piśmie pod rygorem nieważności, z zastrzeżeniem ust. 2.
2. Zmiana istotnych postanowień zawartej umowy dopuszczalna jest w przypadkach:
 - a) zmiany albo wprowadzenia nowych przepisów lub norm, jeżeli zgodnie z nimi konieczne będzie dostosowanie treści umowy do aktualnego stanu prawnego,
 - b) w przypadku, gdy po zawarciu umowy Zamawiający stwierdzi lub Wykonawca zawiadomi Zamawiającego, że dokumentacja lub teren budowy nie nadają się do prawidłowego wykonania robót albo że wystąpiły inne okoliczności, które mogą przeszkodzić prawidłowemu wykonaniu robót,
 - c) w przypadku, gdy wskutek okoliczności, których nie można było przewidzieć w chwili zawarcia umowy, konieczne będzie przedłużenie terminu realizacji przedmiotu umowy w szczególności:
 - gdy ze względów organizacyjnych zaistniałych u Zamawiającego nie było możliwe przystąpienie do wykonania zamówienia lub jego części w terminie przewidzianym przez Zamawiającego

XI. Pozostałe informacje:

1. Osoba uprawniona do kontaktu z Wykonawcami i udzielania wyjaśnień dotyczących postępowania:
- Tomasz Liedmann – tel. 605 037 407, biuro@liedmann.pl,
2. Całość dokumentacji w tym projekt, dostępna jest w siedzibie Zamawiającego pod adresem UL. WSCHODNIA 27, 98-324 WIERZCHLAS, KRZECZÓW,
3. Poprzez złożenie oferty Oferent wyraża zgodę na podanie do wiadomości pozostałych Oferentów szczegółów oferty. Oferent ma prawo nie wyrazić zgody na podanie do wiadomości szczegółów technicznych przedmiotu zamówienia.
4. Złożenie oferty nie stanowi zawarcia umowy.
5. Oferty, które nie spełniają wymagań określonych w zapytaniu ofertowym nie będą rozpatrywane.
6. Zamawiający zastrzega sobie możliwość do przeprowadzenia negocjacji z oferentami, w celu doprowadzenia do polepszenia warunków zamówienia, głównie ceny.
7. Zamawiający nie dopuszcza składania ofert częściowych. Zamawiający nie dopuszcza składania ofert wariantowych. Oferty częściowe lub wariantowe nie będą brane pod uwagę.
8. Zamawiający zastrzega sobie możliwość unieważnienia zapytania ofertowego na każdym etapie prowadzonego postępowania i nie wybrania żadnej z przedstawionych ofert bez podania przyczyny. W przypadku zaistnienia powyższych okoliczności Oferentom nie przysługują żadne roszczenia w stosunku do Zamawiającego.
9. Postępowanie nie jest prowadzone w oparciu o ustawę z dnia 29 stycznia 2004r. – Prawo Zamówień Publicznych, dlatego nie jest możliwe stosowanie środków odwoławczych określonych w tej ustawie.

PREZES ZARZĄDU
Tomasz Liedmann



.....
(miejsowość, data)

Liedmann Sp. z o. o.
Ul. Wschodnia 27
98-324 Wierzchlas,
Krzeszów

FORMULARZ OFERTOWY

1. Dane dotyczące Wykonawcy:

Nazwa Przedsiębiorstwa (jednostki, podmiotu).....

Adres Przedsiębiorstwa (kod, miejscowość, woj., powiat, ulica, nr domu, nr lokalu)
.....

REGON.....

NIP.....

Numer telefonu.....

Numer faksu.....

e-mail.....

2. Zobowiązania Wykonawcy

W odpowiedzi na zapytanie ofertowe na „ZAKUP I INSTALACJĘ LINII PRODUKCYJNEJ”

oferuję/oferujemy wykonanie zamówienia, zgodnie z Zał. Nr 1 – kosztorysem ofertowym:

za cenę brutto: zł

słownie

w tym podatek VAT w kwociezł

cena netto: zł,

okres objęcia gwarancją:..... miesięcy,

Szczegółowe wyliczenie powyższej ceny przedstawia załącznik nr 1 do niniejszej oferty.

1) Termin realizacji zamówienia:

2) Wynagrodzenie za dostawę płatne będzie na nasze konto w terminie do 30 dni od daty złożenia prawidłowo wystawionej faktury u Zamawiającego.

3) Uważamy się za związanych niniejszą ofertą przez okres 90 dni od upływu terminu składania ofert.

4) Oświadczamy, że zapoznaliśmy się z warunkami podanymi przez Zamawiającego w Zapytaniu ofertowym i nie wnosimy do nich żadnych zastrzeżeń.

6) Podane w ofercie ceny nie będą podlegać zmianie i waloryzacji. Podana cena zawiera wszystkie koszty prac i materiałów koniecznych do prawidłowego zrealizowania zamówienia wg opisu podanego w Zapytaniu Ofertowym.

7) Wszelką korespondencję w sprawie niniejszego postępowania należy kierować na poniższy adres:

8) Oferta została złożona na kolejno ponumerowanych i parafowanych stronach.

9) Do oferty dołączono następujące dokumenty:

a) Kosztorys ofertowy,

b)

c)





Fundusze Europejskie
Program Regionalny



Unia Europejska
Europejski Fundusz
Rozwoju Regionalnego



.....
Podpis osób uprawnionych do składania
świadczeń woli w imieniu Wykonawcy
oraz pieczętka / pieczętka